

155W/24V | Rigide

PANEL
SOLAIRE

Series G (PERC)

Garantie linéaire de 25 ans

Baisse infime des performances seulement après 25 ans d'utilisation

Rendement Module

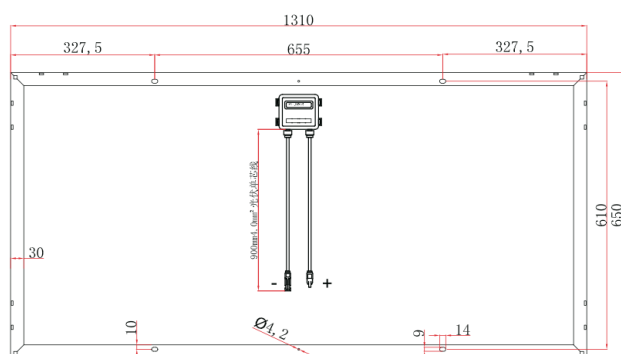
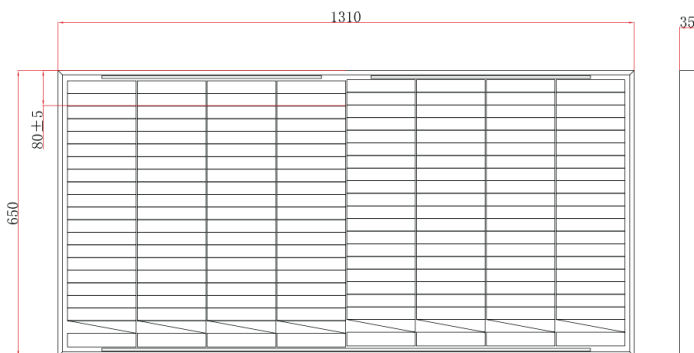
Rendement supérieur de 20% par rapport aux cellules classiques

Performances et résistance

Excellente performance même sous faible ensoleillement
Haute résistance face aux intempéries

Technologie (PERC)

Couche supplémentaire appelée couche de passivation diélectrique.



Specifications

Dimensions	1310x650x30mm
Nombre de cellules	168
Étanchéité	IP65/IP67
Garantie	10 ans
Garantie linéaire	25 ans

Caractéristiques

Puissance nominale ($\pm 3\%$ tolérance)	155W
Type de cellule	Monocristalin
Modèle de cellule	Perc
Nombre de cellules en série	168 (8*21)
Efficacité des cellules (%)	21.24%
Tension de puissance (VMP)	21.8
Courant de puissance (IMP)	7.11
Tension de circuit ouvert (VOC)	25.7
Courant de court-circuit (ISC)	7.54
Tension du système maximale	1000VDC(IEC)
Coefficient de température de MPP (%)	-0.43%/°C
Coefficient de température de Voc (%)	-0.34%/°C
Coefficient de température de Isc (%)	-0.05%/°C
Tolérance de sortie	+/- 3%
Plage de température	-40/85°C
Cadre	Aluminium

