

92Ah | 12V

PANEL
SOLAIRE

Series GEL

⚡ Garantie constructeur de 2 ans

La garantie de 2 ans sur le type de batterie GEL vous offre un gage de qualité

🔄 Excellentes performances

Pouvant supporter plus de 2200 cycles de charge et de décharge, la batterie solaire à gel est particulièrement résistante

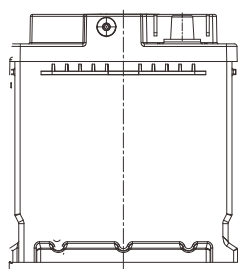
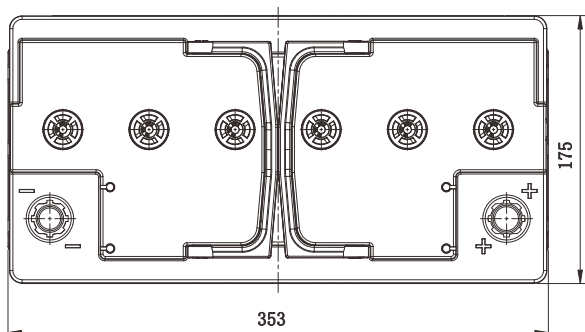
✓ Fiabilité irréprochable

La batterie acceptera sans difficulté les exigences imposées par l'utilisateur

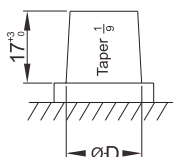
Pourquoi choisir cette technologie ?

Les batteries GEL sont incroyablement résistantes, elles sont étanches et non pas besoin d'entretien !

Le gel arborent une faible usure des électrodes, se traduisant par une longue durée de vie comparativement aux batteries plomb-acide conventionnelles.



Terminal Type	D	
	Positive	Negative
1	19.5 ⁰ _{0.3}	17.9 ⁰ _{0.3}



92Ah/12V

Capacité nominale

92Ah/ 1104Wh

**92Ah@20hr
10.5A@25°C**

Durée de Cycle

30% DoD

+2200 Cycles

Charge

Courant de charge
recommandé

28.0 A

Décharge

SOC de décharge
recommandé

35%

Température

Température
de charge

-10°C ~ 50°C

Température
de décharge

-20°C ~ 50°C

Tension

Tension de charge

14.5~15V/cell@25°C

Tension de floating

13.5~14V/cell@25°C

Autre

Matériaux

ABS

Connexions

Cône

Dimensions

353(L)*175(l)*190(h)

Poids

26.5kg