

220Ah | 12V

PANEL
SOLAIRE

Series Plomb-Carbone

⚡ Garantie constructeur de 2 ans

La garantie de 2 ans sur le type de batterie Plomb-Carbone vous offre un gage de qualité

🔄 Excellentes performances

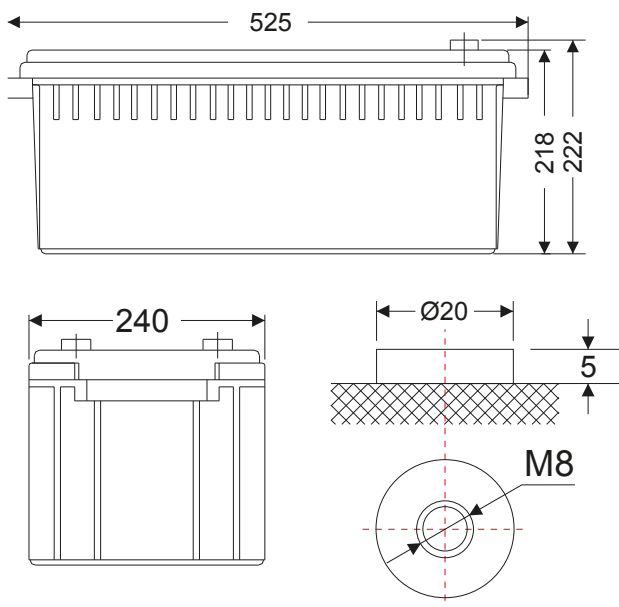
Excellentes performances grâce au remplacement de la matière active par des composants en Plomb-Carbone

✓ Fiabilité irréprochable

La batterie acceptera sans difficulté les exigences imposées par l'utilisateur

Pourquoi choisir cette technologie ?

Les batteries Plomb Carbone sont incroyablement résistantes ! Elles permettent des charge et décharge de forte intensité sans détériorer la batterie. Elles sont dotées d'un nombre de cycles extrêmement importants et acceptent également les décharges profondes !



220Ah/12V

Capacité nominale

220Ah/ 2640Wh

**220Ah@20hr
22A à 1.80V/cell@25°C**

Durée de Cycle

30% DoD

+4800 Cycles

Charge

Courant de charge
recommandé

22.5 A

Décharge

SOC de décharge
recommandé

35%

Température

Température
de charge

-10°C ~ 60°C

Température
de décharge

-20°C ~ 60°C

Tension

Tension de charge

14.4~14.7V/cell@25°C

Tension de floating

13.2~13.8V/cell@25°C

Autre

Matériaux

ABS

Connexions

M8

Dimensions

525(L)*240(l)*218(h)

Poids

66kg