

165Ah | 12V

PANEL
SOLAIRE

Series GEL

⚡ Garantie constructeur de 2 ans

La garantie de 2 ans sur le type de batterie GEL vous offre un gage de qualité

🔄 Excellentes performances

Pouvant supporter plus de 2200 cycles de charge et de décharge, la batterie solaire à gel est particulièrement résistante

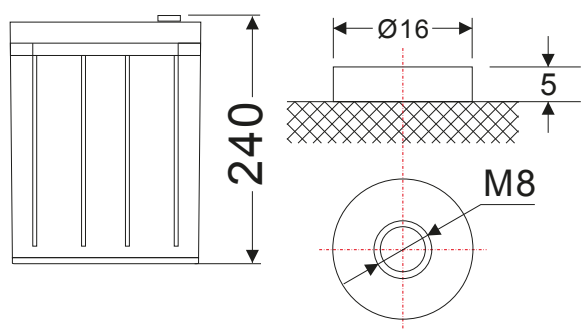
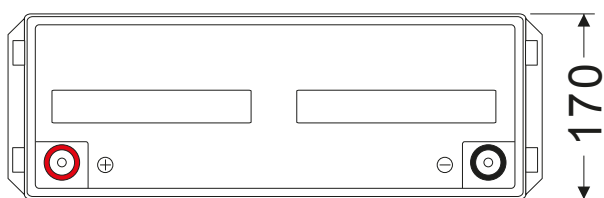
✓ Fiabilité irréprochable

La batterie acceptera sans difficulté les exigences imposées par l'utilisateur

Pourquoi choisir cette technologie ?

Les batteries GEL sont incroyablement résistantes, elles sont étanches et n'ont pas besoin d'entretien !

Le gel arbore une faible usure des électrodes, se traduisant par une longue durée de vie comparé aux batteries plomb-acide conventionnelles.



165Ah/12V

Capacité nominale

165Ah/ 1980Wh

**165Ah@20hr
16.5A à 1.80V/cell@25°C**

Durée de Cycle

30% DoD

+2200 Cycles

Charge

Courant de charge
recommandé

45.0 A

Décharge

SOC de décharge
recommandé

35%

Température

Température
de charge

-10°C ~ 50°C

Température
de décharge

-20°C ~ 50°C

Tension

Tension de charge

14.6~14.8V/cell@25°C

Tension de floating

13.6~13.8V/cell@25°C

Autre

Matériaux

ABS

Connexions

M8

Dimensions

482(L)*170(l)*235(h)

Poids

41.5kg